

Ficha técnica

Válvulas de asiento (PN 16)

VF 2 - válvula de 2 vías, embridada

VF 3 - válvula de 3 vías, embridada

Descripción



Las válvulas VF 2 y VF 3 representan una solución económica y de calidad para la mayoría de aplicaciones de agua y refrigeración.

Estas válvulas han sido diseñadas para su combinación con los siguientes actuadores:

- DN 15-50 con actuadores AMV(E) 335, AMV(E) 435 o AMV(E) 438 SU; con los actuadores AMV(E) 25 (SU/SD) o AMV(E) 35 (con adaptador **065Z0311**)
- DN 65, 80 con actuadores AMV(E) 335 o AMV(E) 435; con el actuador AMV(E) 56 (con adaptador **065Z0312**)
- DN 100 con actuadores AMV(E) 55/56 o AMV(E) 65x
- DN 125, 150 con actuadores AMV(E) 55/56, AMV(E) 65x o AMV(E) 85/86
- DN 200-300 con actuadores AME 685 o AME 855

Las posibilidades de combinación con otros actuadores se detallan en la sección «Dimensiones».

Características:

- Diseño de sellado blando DN15-80 y 200-300
- Conexión mecánica rápida en combinación con los actuadores AMV(E) 335 y AMV(E) 435
- Válvula de 2 y 3 vías específica
- Apta para aplicaciones de desvío (3 vías)

Datos principales:

- DN 15-300
- k_{vs} 0,63-1350 m³/h
- PN 16
- Hacia arriba para cerrar A-AB
- Hacia abajo para cerrar A-AB (VF 3 DN 200-300)
- Temperatura:
 - Agua de circulación / agua glicolada al 50 %:
 - De 2 (-10*) a 130 °C (DN 15-100)
 - De 2 (-10*) a 200 °C (DN 125, 150)
 - De 2 (-10*) a 130 °C (DN 200-300)
 - * A temperaturas comprendidas entre -10 y +2 °C, use un calentador de vástago
- Conexiones embridadas PN 16
- Cumplen con los requisitos de la Directiva sobre equipos de presión (97/23/CE)

Pedidos

Ejemplo:
Válvula de 2 vías; DN 15;
 k_{vs} 1,6; PN 16; $T_{m\acute{a}x}$ 130 °C;
conexión embreada;

- 1x Válvula VF 2 DN 15
Código n.º: **065Z0273**

Válvula VF 2 de 2 vías

DN	k_{vs} (m ³ /h)	$T_{m\acute{a}x.}$ (°C)	Código n.º
15	0,63	130	065Z0271
	1,0		065Z0272
	1,6		065Z0273
	2,5		065Z0274
	4,0		065Z0275
20	6,3		065Z0276
25	10		065Z0277
32	16		065Z0278
40	25		065Z0279
50	40		065Z0280
65	63	065Z0281	
80	100	065Z0282	
100	145	065B3205	
125	220	200	065B3230
150	320		065B3255

Válvula VF 3 de 3 vías

DN	k_{vs} (m ³ /h)	$T_{m\acute{a}x.}$ (°C)	Código n.º
15	0,63	130	065Z0251
	1,0		065Z0252
	1,6		065Z0253
	2,5		065Z0254
	4,0		065Z0255
20	6,3		065Z0256
25	10		065Z0257
32	16		065Z0258
40	25		065Z0259
50	40		065Z0260
65	63	065Z0261	
80	100	065Z0262	
100	145	065B1685	
125	220	200	065B3125
150	320		065B3150
200	630	130	065B4200
250	1000		065B4250
300	1350		065B4300

Accesorios: adaptador

DN	Actuadores	Δp máx. (bar)	Código n.º
15-50	AMV(E) 25 y 35	4,0	065Z0311
65-80	AMV(E) 56	2,5	065Z0312

Accesorios: calentador de vástago

DN	Actuadores	Corriente de alimentación (V/VA)	Código n.º	
			Calentador de vástago	Adaptador
15-80	AMV(E) 335 y 435	24/40	065Z0315	/
15-50	AMV(E) 438 (SU)			encapsulado
15-50	AMV(E) 25/35			065Z0311
65-80	AMV(E) 56			065Z0312
100	AMV(E) 55, 56, 65x	24/15	065Z7020	/
125 y 150	AMV(E) 55, 56, 65x	24/40	065Z7022	/
125 y 150	AMV(E) 85 y 86	24/20	065Z7021	/
200-300	AME 685 y 855			/

Kits de mantenimiento

Tipo	DN	Código n.º
Prensaestopas	15	065Z0321
	20	065Z0322
	25	065Z0323
	32	065Z0324
	40 y 50	065Z0325
	65 y 80	065Z0327
	100	065B1360
	125 y 150	065B0007
	200-300	065B3530

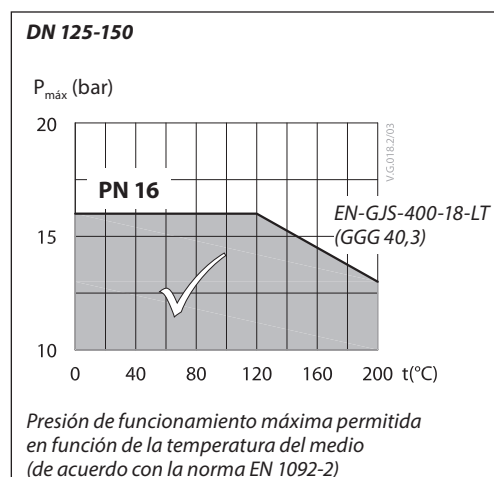
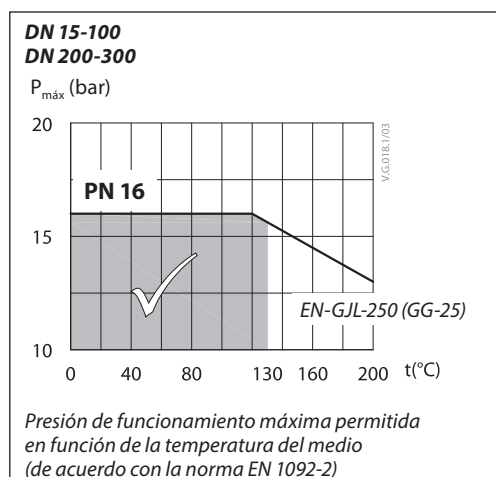
Datos técnicos

Diámetro nominal	DN	15			20	25	32	40	50	65	80	100	125	150	200	250	300											
Valor de k_{vs}	m ³ /h	0,63	1,0	1,6	2,5	4,0	6,3	10	16	25	40	63	100	145	220	320	630	1000	1350									
Recorrido	mm	10			15			20			30			40			57		73									
Rango de control		30:1	50:1			100:1									>50:1													
Característica de control		LOG: puerto A-AB; LIN: puerto B-AB																										
Factor de cavitación z		≥ 0,4														≥ 0,45												
Fugas	A-AB	≤ 0,03 % de k_{vs}										≤ 0,05 % de k_{vs}					≤ 0,01 % de k_{vs}											
	B-AB	≤ 1,0 % de k_{vs}																										
Presión nominal	PN:	16																										
Presión máxima de cierre ¹⁾		para VF 2 (hasta DN 150) y VF 3 (en aplicaciones de mezcla)																										
AMV(E) 335/435 (400 N)	bar	4										2,5																
AMV(E) 25 (SU/SD)/438 SU (450 N)																												
AMV(E) 35 (600 N)																												
AMV(E) 25 (1000 N)																												
AMV(E) 55/65x (2000 N)																												
AMV(E) 56 (1500 N)		2,5		1,0		0,5		0,2																				
AMV(E) 85/86 (5000 N)						3,0		1,5																				
AME 685 (5000 N)														1,5		1,2		0,8										
AME 855 (15 000 N)																5,0		4,0		2,5								
Presión máxima de cierre ¹⁾			para VF 3 (en aplicaciones de desvío)																									
AMV(E) 335/435 (400 N)	bar	1										0,6																
AMV(E) 25 (SU/SD)/438 SU (450 N)																												
AMV(E) 35 (600 N)																												
AMV(E) 25 (1000 N)																												
AMV(E) 55/65x (2000 N)																												
AMV(E) 56 (1500 N)		0,6		0,3		0,5		0,2																				
AMV(E) 85/86 (5000 N)						0,6		0,6																				
AME 685 (5000 N)														1,2		1,0		0,5										
AME 855 (15 000 N)																4,0		3,5		2,0								
Medio			Agua de circulación / agua glicolada al 50 %																									
pH del medio		Mín. 7, máx. 10																										
Temperatura del medio ²⁾	°C	2 (-10) ... 130					2 (-10) ... 200					2 (-10) ... 130																
Conexiones		Bridas PN 16 según norma EN 1092-2																										
Materiales																												
Cuerpo de la válvula		Fundición gris EN-GJL-250 (GG-25)										Fundición dúctil EN-GJS-400-18-LT (GGG 40,3)			Fundición gris EN-GJL-250 (GG-25)													
Vástago de la válvula		Acero inoxidable																										
Cono de la válvula		Latón					Bronce rojo CuSn5Zn5Pb5 (Rg 6)			GGG 40				acero inoxidable no magnético														
Sellado del prensaestopas		EPDM										PTFE			EPDM													

1) Máxima presión diferencial permitida a través de la válvula, referida al rango de actuación completo de una válvula motorizada (en función del rendimiento del actuador)

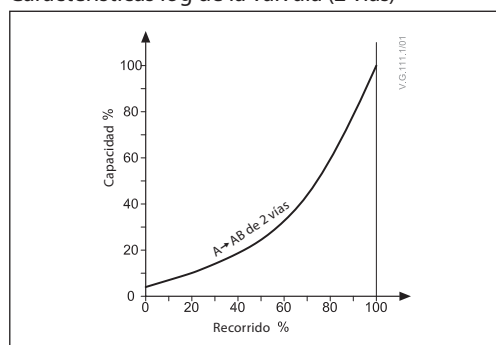
2) A temperaturas comprendidas entre -10 y +2 °C, use un calentador de vástago

Diagramas de presión y temperatura

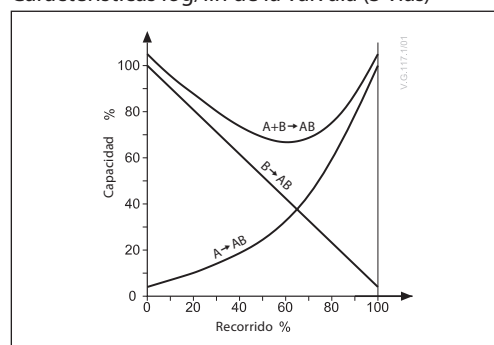


Características de las válvulas

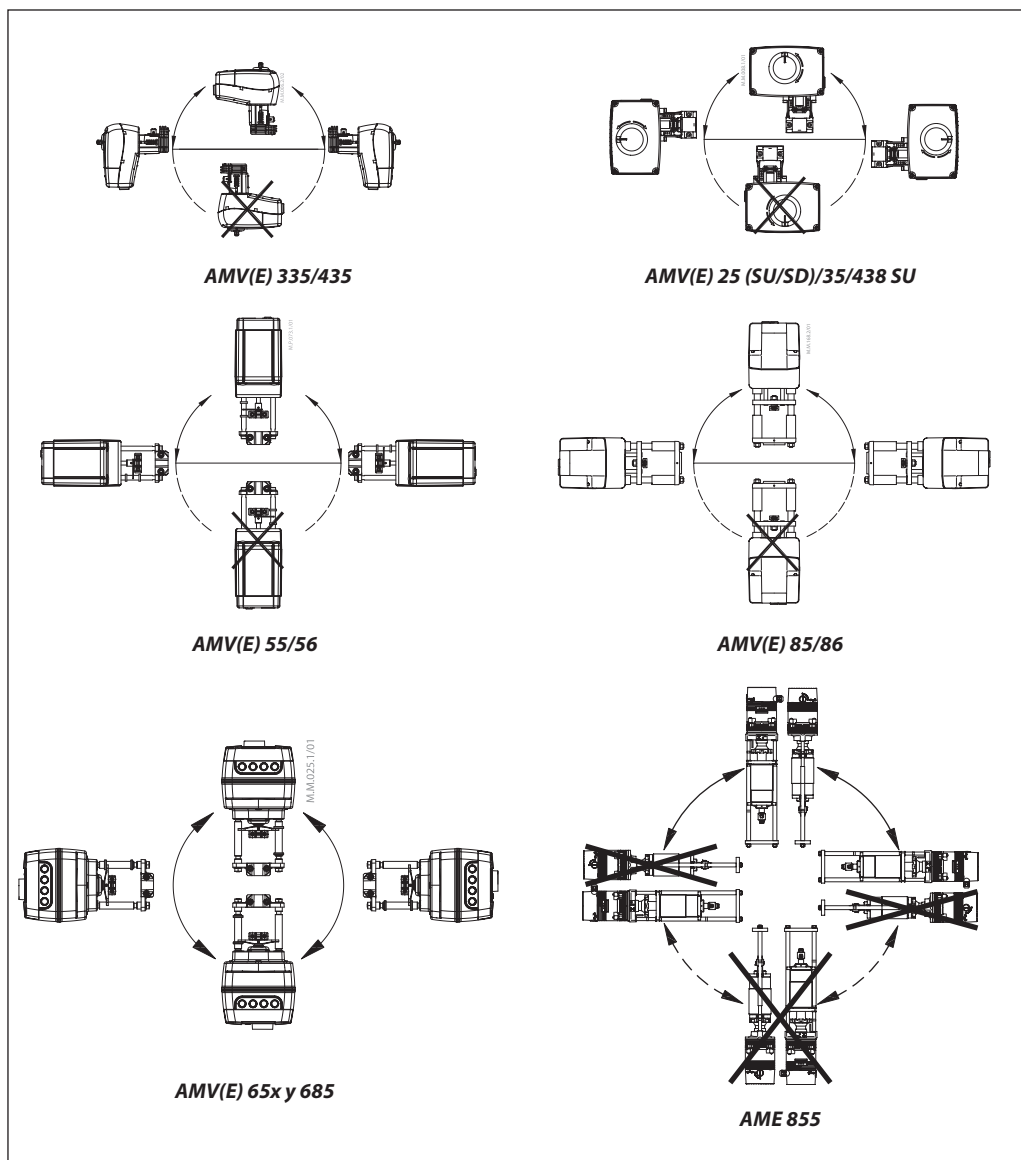
Características log de la válvula (2 vías)



Características log/lin de la válvula (3 vías)



Instalación



Instalación (continuación)

T_{máx} ≤ 150 °C para AMV(E) 25 (SU/SD) y 35
 T_{máx} ≤ 200 °C para otro AMV(E)
 T_{máx} = de 150 a 200 °C AMV(E) 25 (SU/SD) y 35

Montaje de la válvula

Antes de montar la válvula, asegúrese de que las tuberías estén limpias y no contengan abrasión. Es esencial que las tuberías se mantengan perfectamente alineadas con la válvula en cada una de las conexiones y que no estén sometidas a vibraciones.

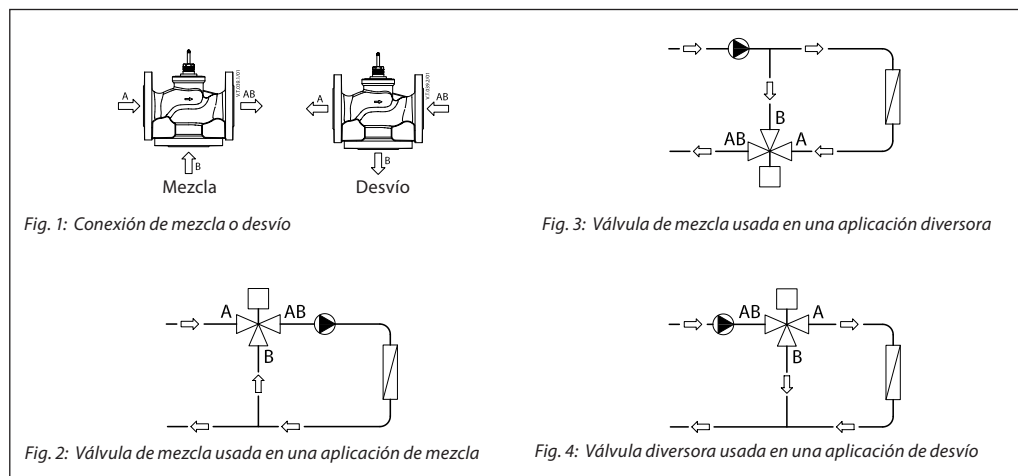
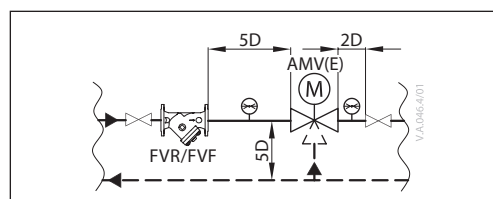
Instale las válvulas de control motorizadas con el actuador en posición vertical u horizontal de acuerdo con las recomendaciones indicadas en el apartado «Instalación» anterior.

Mantenga una separación que permita desmontar el actuador del cuerpo de la válvula a fin de llevar a cabo operaciones de mantenimiento.

Tenga en cuenta que el actuador puede girarse hasta 360° respecto al cuerpo de la válvula si se afloja el dispositivo de retención. Tras esta operación, vuelva a apretarlo.

Instale siempre la válvula con la flecha en el cuerpo apuntando en la misma dirección que el flujo. Para evitar turbulencias que afectarán a la precisión de la medición, se recomienda contar con un tramo de tubería ascendente y descendente recto desde la válvula, tal y como se muestra (D: diámetro de la tubería).

Nota:
 Instale un filtro antes de la válvula (por ejemplo, un filtro FVR/FVF de Danfoss)



Conexión de mezcla o desvío

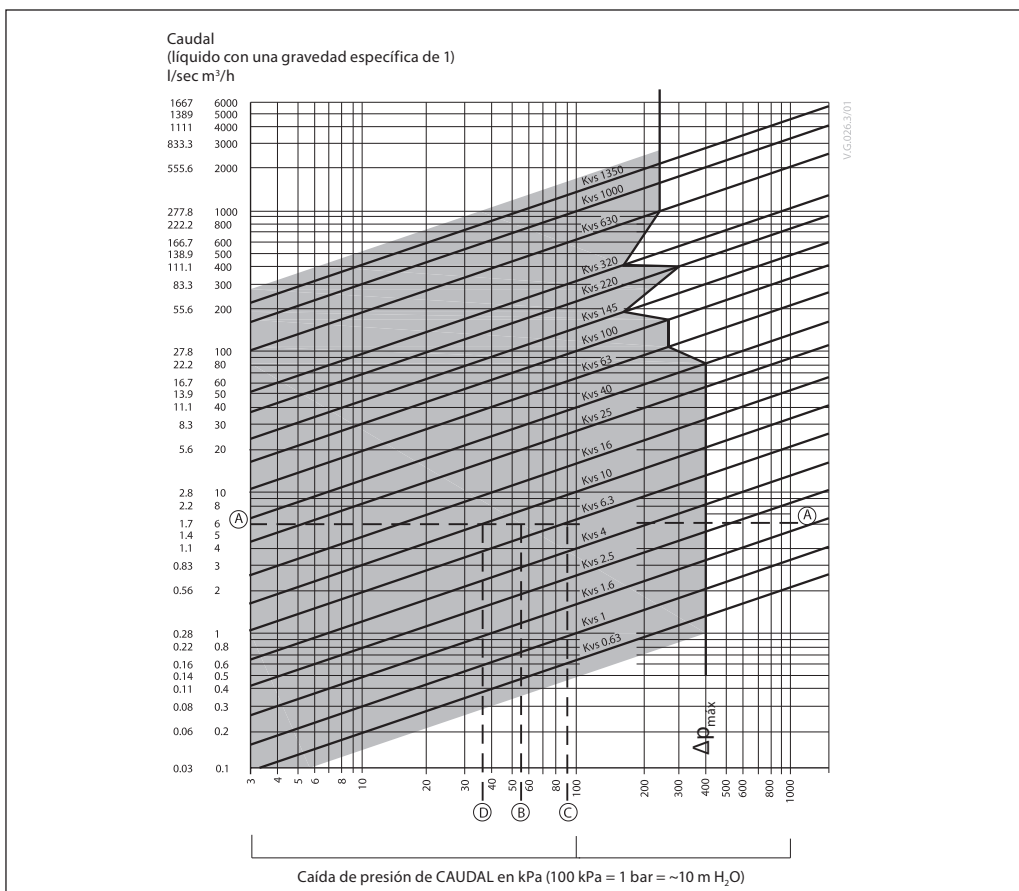
La válvula de 3 vías puede utilizarse como válvula mezcladora o diversora (fig. 1).

Si la válvula de 3 vías se instala para actuar como válvula de mezcla (lo que significa que los puertos A y B son puertos de entrada y el puerto AB es un puerto de salida), podrá utilizarse tanto para aplicaciones de mezcla (fig. 2) como de desvío (fig. 3).

La válvula de 3 vías también puede instalarse como válvula diversora para aplicaciones de desvío (fig. 4), lo que quiere decir que el puerto AB es un puerto de entrada y los puertos A y B son puertos de salida.

Nota:
 La presión de cierre máxima no es la misma en las instalaciones de mezcla que en las de desvío. Consulte los valores especificados en la sección «Datos técnicos».

Dimensionado



Ejemplo

Datos de diseño:

Caudal: 6 m³/h

Caída de presión del sistema: 55 kPa

Localice la línea horizontal que representa un caudal de 6 m³/h (línea A-A). La autoridad de la válvula viene dada por la ecuación:

$$\text{Autoridad de la válvula, } a = \frac{\Delta p_1}{\Delta p_1 + \Delta p_2}$$

Donde:

Δp_1 = caída de presión a través de la válvula cuando está completamente abierta

Δp_2 = caída de presión a través del resto del circuito cuando la válvula está completamente abierta

Una válvula ideal proporcionaría una caída de presión igual a la caída de presión del sistema (dando lugar a una autoridad de 0,5):

$$\text{si: } \Delta p_1 = \Delta p_2$$

$$a = \frac{\Delta p_1}{2 \times \Delta p_2} = 0,5$$

En este ejemplo, una autoridad de 0,5 vendría dada por una válvula que tuviera una caída de presión de 55 kPa en el caudal indicado (punto B). La intersección de la línea A-A con una línea vertical trazada desde B se sitúa entre dos líneas diagonales, lo cual indica que, en este caso, no hay ninguna válvula que presente dimensiones ideales.

La intersección de la línea A-A con las líneas diagonales arroja las caídas de presión correspondientes a las válvulas reales, en lugar de las ideales. En este caso, una válvula con un k_{vs} de 6,3 ofrecería una caída de presión de 90,7 kPa (punto C):

$$\text{por tanto, autoridad de la válvula} = \frac{90,7}{90,7 + 55} = 0,62$$

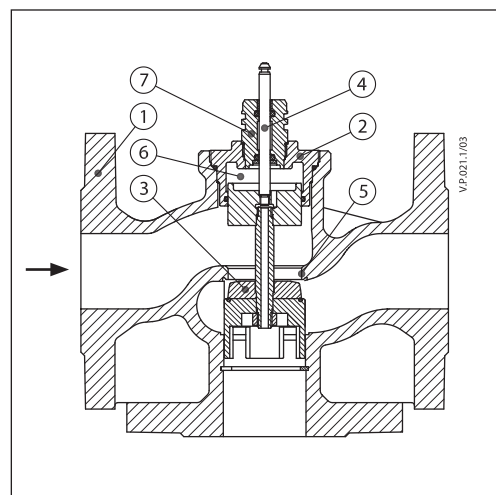
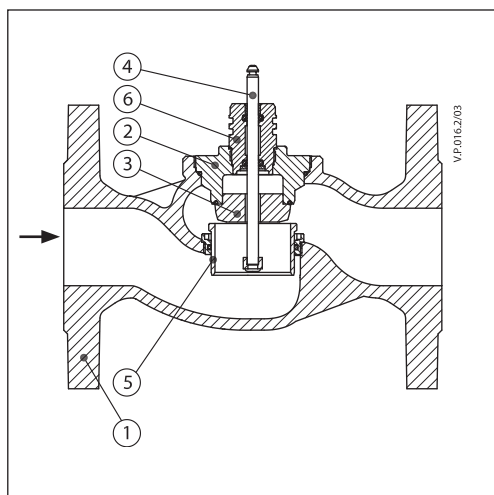
La segunda válvula más grande, con un k_{vs} de 10, ofrecería una caída de presión de 36 kPa (punto D):

$$\text{por tanto, autoridad de la válvula} = \frac{36}{36 + 55} = 0,395$$

Por lo general, en una aplicación de 3 vías se seleccionaría la válvula de menor tamaño (lo que daría como resultado una autoridad de la válvula superior a 0,5 y, por tanto, una mejora del control). Sin embargo, esto aumentaría la presión total y requeriría que el diseñador del sistema comprobase su compatibilidad con las alturas de bombeo disponibles, etc. La autoridad ideal es de 0,5, con un rango de preferencia comprendido entre 0,4 y 0,7.

Diseño
(el diseño puede variar)
VF 2 (DN 15-80)

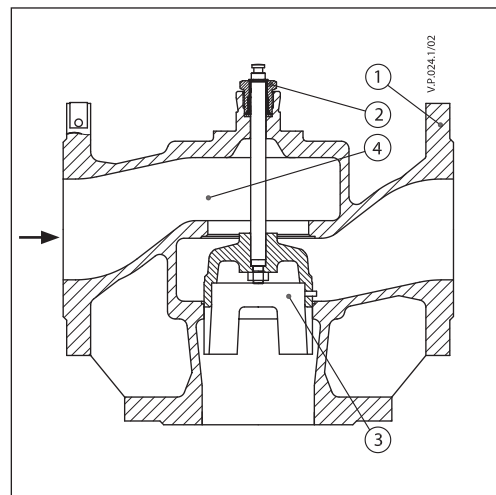
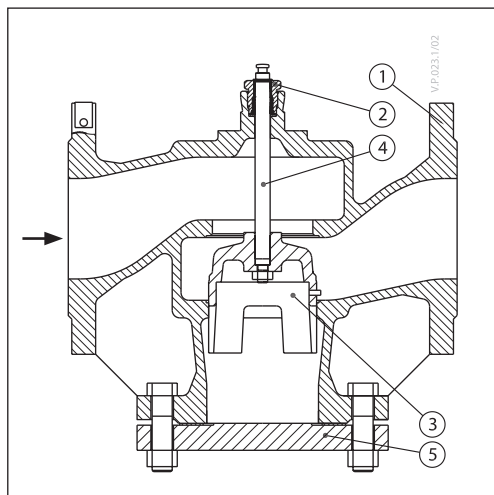
1. Cuerpo de la válvula
2. Inserción de válvula
3. Cono de la válvula
4. Vástago de la válvula
5. Asiento móvil de la válvula (con alivio de presión)
6. Prensaestopas


VF 3 (DN 15-80)

1. Cuerpo de la válvula
2. Inserción de válvula
3. Cono de la válvula
4. Vástago de la válvula
5. Asiento de la válvula
6. Cámara de alivio de presión
7. Prensaestopas

VF 2 (DN 100)

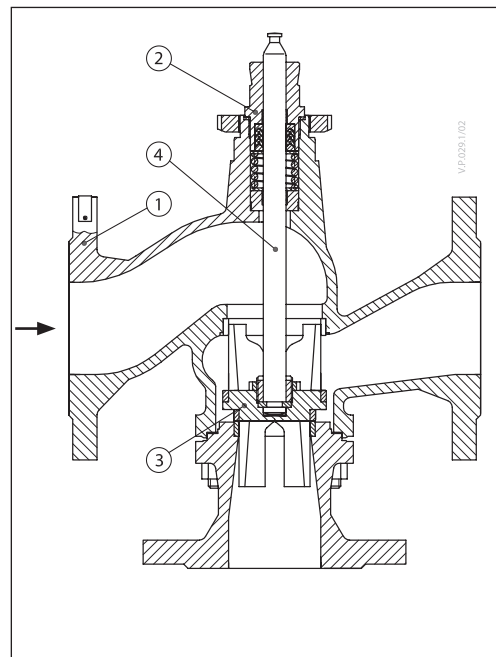
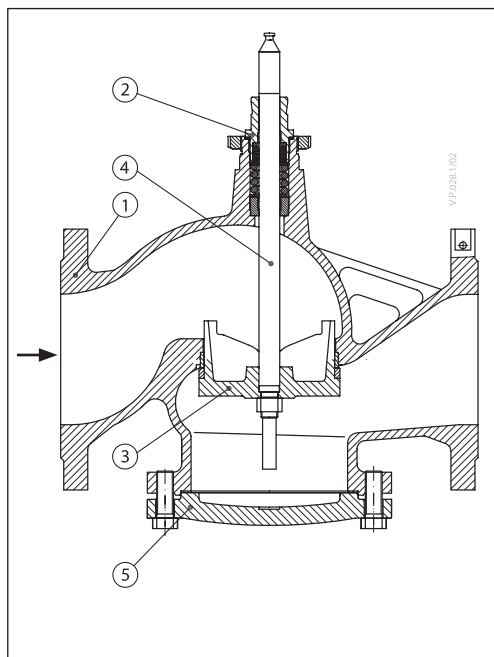
1. Cuerpo de la válvula
2. Prensaestopas
3. Cono de la válvula
4. Vástago de la válvula
5. Brida ciega


VF 3 (DN 100)

1. Cuerpo de la válvula
2. Prensaestopas
3. Cono de la válvula
4. Vástago de la válvula

VF 2 (DN 125-150)

1. Cuerpo de la válvula
2. Prensaestopas
3. Cono de la válvula
4. Vástago de la válvula
5. Brida ciega

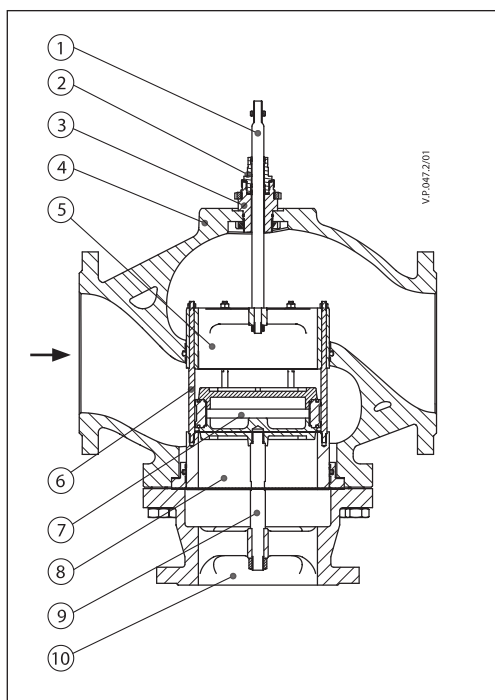

VF 3 (DN 125-150)

1. Cuerpo de la válvula
2. Prensaestopas
3. Cono de la válvula
4. Vástago de la válvula

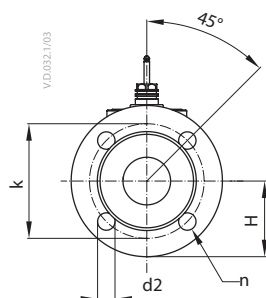
Diseño (continuación)

VF 3 (DN 200-300)

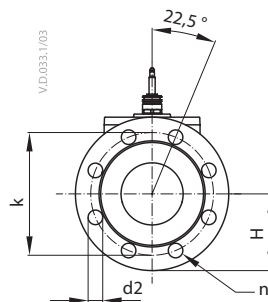
- 1. Vástago
- 2. Prensaestopas
- 3. Cuerpo de inserción
- 4. Cuerpo de la válvula
- 5. Asiento A
- 6. Vástago del espárrago
- 7. Componente cónico
- 8. Asiento B
- 9. Vástago de soporte
- 10. Extensión del cuerpo de la válvula



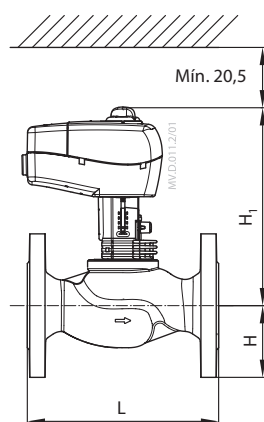
Dimensiones



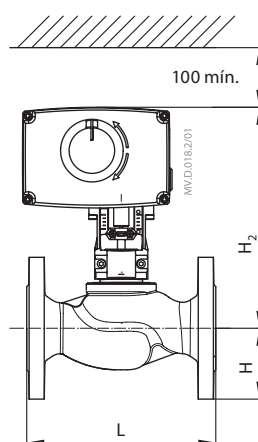
VF 2 (DN 15-65)



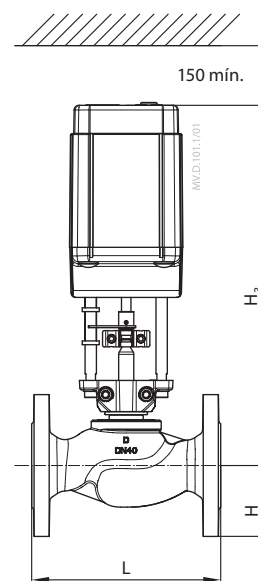
VF 2 (DN 80)



AMV(E) 335 y 435 +
VF 2 (DN 15-80)



AMV(E) 438 SU +
VF 2 (DN 15-50)
AMV(E) 25 (SU/SD), 35 +
VF 2 (DN 15-50) +
Adaptador **065Z0311**



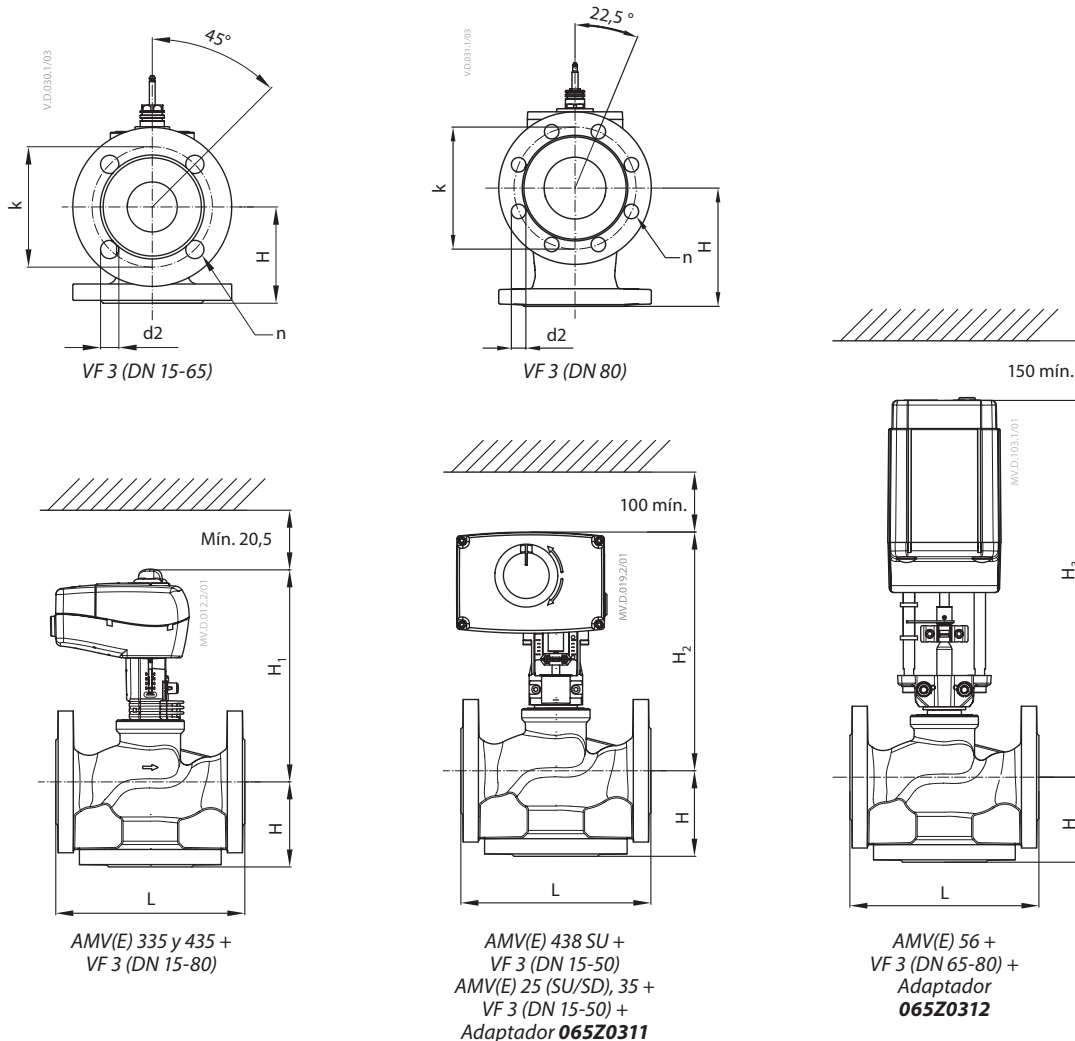
AMV(E) 56 +
VF 2 (DN 65-80) +
Adaptador **065Z0312**

Tipo	DN	L	H	H ₁	H ₂	H ₃	k	d2	n	Peso (kg)
VF 2	15	130	47,5	191	216	-	65	14	4	1,93
	20	150	52,5	194	218	-	75	14	4	2,65
	25	160	57,5	197	222	-	85	14	4	3,23
	32	180	70	202	226	-	100	19	4	4,97
	40	200	75	213	237	-	110	19	4	6,59
	50	230	82,5	218	242	-	125	19	4	8,53
	65	290	92,5	254	-	428	145	19	4	15,92
80	310	100	258	-	432	160	19	8	18,13	

Nota:

Si se usa un calentador de vástago, la dimensión H₁ deberá incrementarse en 28 mm y la dimensión H₂ en 32 mm.

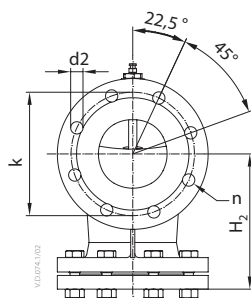
Dimensiones (continuación)



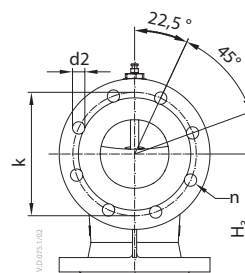
Tipo	DN	L	H	H ₁	H ₂	H ₃	k	d2	n	Peso (kg)
VF 3	15	130	63	191	216	-	65	14	4	2,61
	20	150	70	194	218	-	75	14	4	3,55
	25	160	75	197	222	-	85	14	4	4,54
	32	180	80	202	226	-	100	19	4	6,90
	40	200	90	230	255	-	110	19	4	9,05
	50	230	100	243	267	-	125	19	4	12,79
	65	290	120	254	-	428	145	19	4	19,18
80	310	155	270	-	444	160	19	8	23,73	

Nota:
Si se usa un calentador de vástago, la dimensión H₁ deberá incrementarse en 28 mm y la dimensión H₂ en 32 mm.

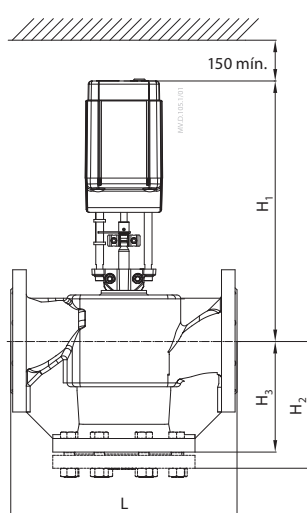
Dimensiones (continuación)



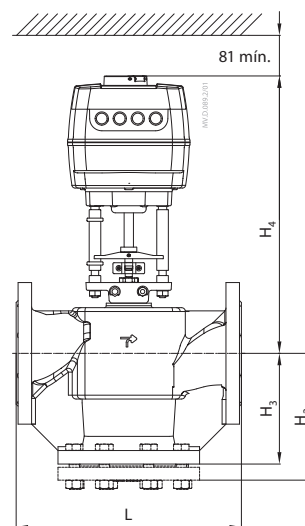
VF 2 (DN 100)



VF 3 (DN 100)



AMV(E) 55, 56 +
VF 2 y VF 3 (DN 100)



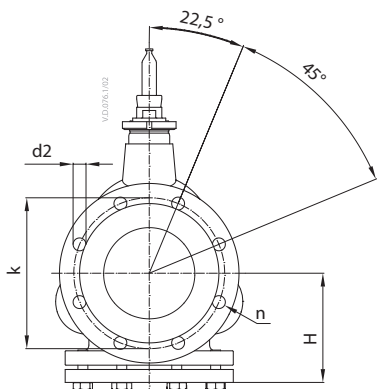
AMV(E) 65x +
VF 2 y VF 3 (DN 100)

Tipo	DN	L	H ₁	H ₂	H ₃	H ₄	k	d2	n	Peso (kg)
		mm								
VF 2	100	350	406	196	175	450	180	18	8	39,0
VF 3										34,0

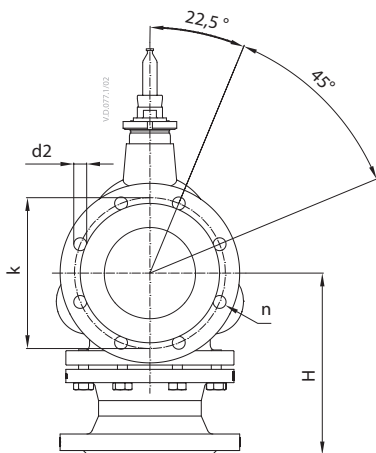
Nota:

La dimensión H se mantiene aunque se use un calentador de vástago.

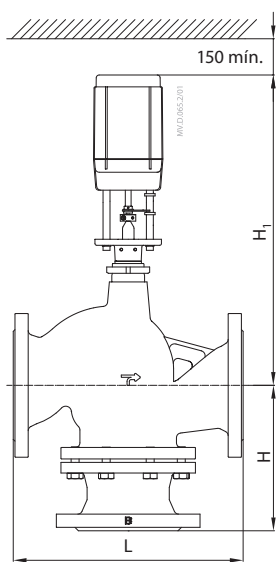
Dimensiones (continuación)



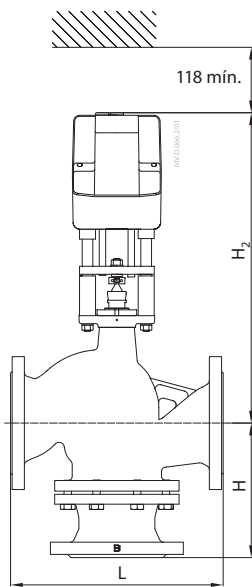
VF 2 (DN 125, 150)



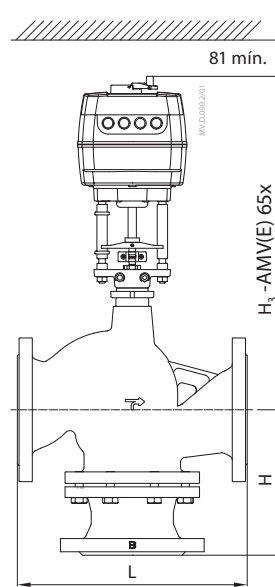
VF 3 (DN 125, 150)



AMV(E) 55, 56 +
VF 2 y VF 3 (DN 125, 150)



AMV(E) 85, 86 +
VF 2 y VF 3 (DN 125, 150)

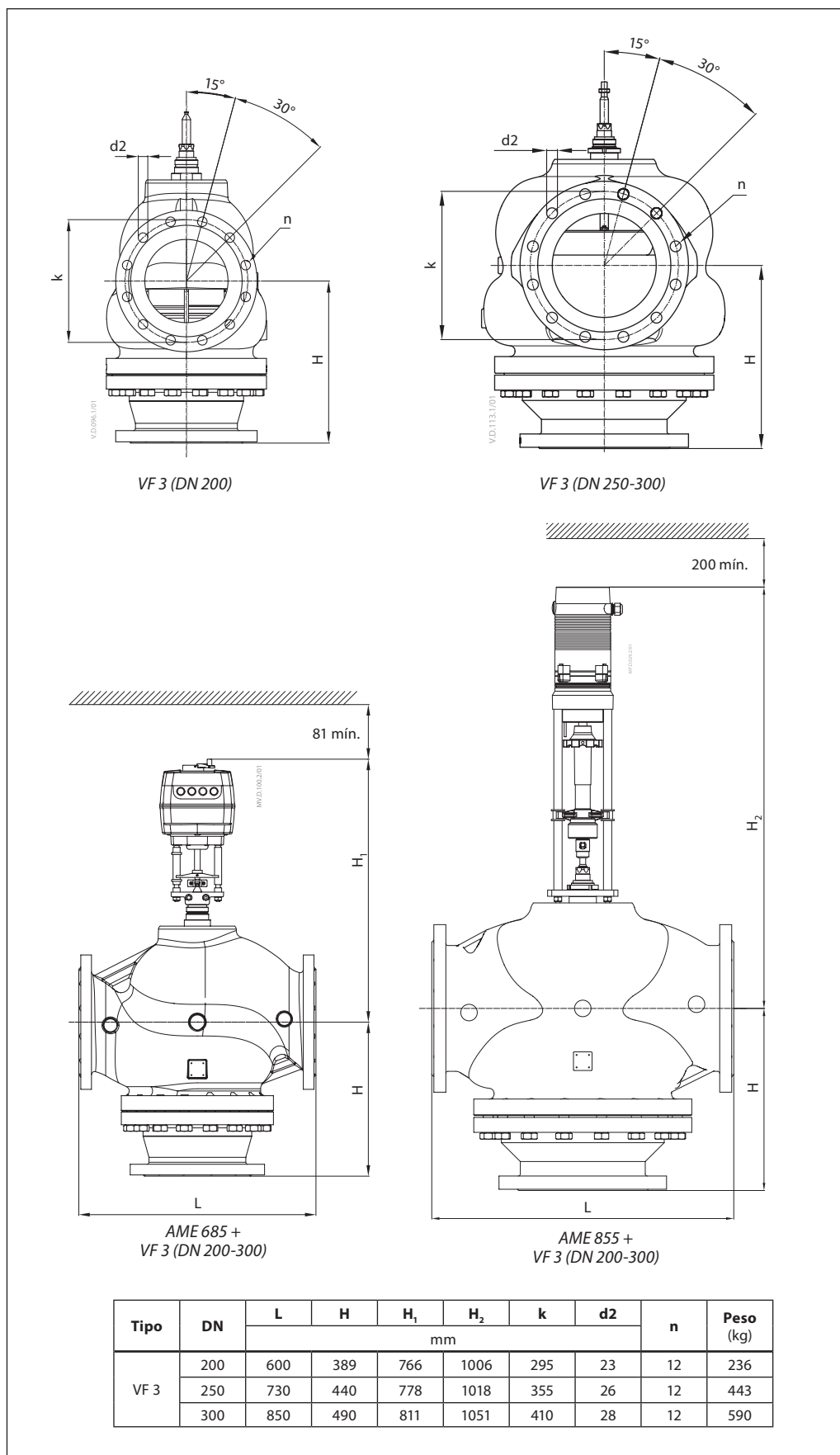


AMV(E) 65x +
VF 2 y VF 3 (DN 125, 150)

Tipo	DN	L	H	H ₁	H ₂	H ₃	k	d2	n	Peso (kg)
VF 2	125	400	160	555	629	595	210	18	8	54,0
	150	480	200	560	682	648	240	22	8	79,0
VF 3	125	400	250	555	629	595	210	18	8	65,3
	150	480	300	560	682	648	240	22	8	92,0

Nota:
Las dimensiones H₁ y H₂ se conservan cuando se utiliza un calentador de vástago.

Dimensiones (continuación)





Danfoss S.A.

Climate Solutions • danfoss.es • +34 91 198 61 00 • csciberia@danfoss.com

Cualquier información, incluida, entre otras, la información sobre la selección del producto, su aplicación o uso, el diseño del producto, el peso, las dimensiones, la capacidad o cualquier otro dato técnico presente en los manuales de los productos, descripciones de catálogos, anuncios, etc., independientemente de si se ofrece por escrito, oralmente, electrónicamente, en línea o mediante descarga, se considera información de carácter informativo y solo será vinculante en la medida en que se haga referencia explícita a dicha información en un presupuesto o confirmación de pedido. Danfoss no acepta ninguna responsabilidad por posibles errores que pudieran aparecer en sus catálogos, folletos, videos y otros materiales.

Danfoss se reserva el derecho a modificar sus productos sin previo aviso. Esto también se aplica a los productos solicitados pero no entregados, siempre que dichas alteraciones puedan realizarse sin cambios en la forma, el ajuste o la función del producto.

Todas las marcas comerciales que aparecen en este material son propiedad de Danfoss A/S o de empresas del grupo Danfoss. Danfoss y el logotipo de Danfoss son marcas comerciales de Danfoss A/S. Todos los derechos reservados.